

中华人民共和国国家标准

机床夹具零件及部件
快换垫圈

GB/T 12871-91

The parts and units of jigs and fixtures
Smooth face clamp plate

1 主题内容

本标准规定了适用于螺纹规格为 M5~M36 的快换垫圈。

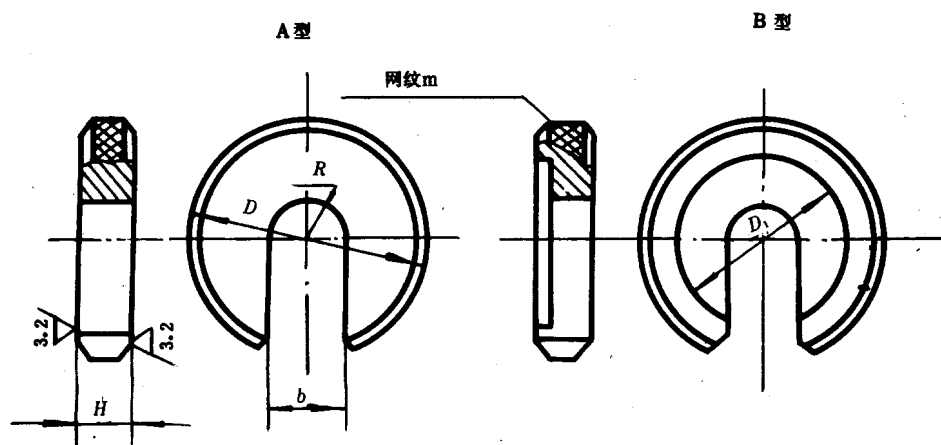
2 引用标准

GB 699 优质碳素结构钢技术条件

GB/T 2259 机床夹具零件及部件技术要求

3 尺寸

尺寸如下图及表所示。



其余

12.5

mm

公称直径 (螺纹直径)	5	6	8	10	12	16	20	24	30	36
b	6	7	9	11	13	17	21	25	31	37
D_1	13	15	19	23	26	32	42	50	60	72
m	0.3				0.4					
D	H									
16	4	5	6	7	8	10	10	12	14	16
20										
25		6	7	8	10	10	12			
30										
35	7	8	10	10	12	14				
40										
50	8	10	12	12	14	16				
60										
70	10	12	14	16	18	20				
80										
90	12	14	16	18	20	22				
100										
110	14	16	18	20	22	24				
120										
130	16	18	20	22	24	26				
140										
160										20

4 技术条件

- 4.1 材料:45钢按 GB 699 的规定。
 4.2 热处理:HRC 35~40。
 4.3 其他技术条件按 GB/T 2259 的规定。

5 标记

5.1 标记示例:

公称直径=6 mm、 $D=30$ mm 的 A 型快换垫圈:

垫圈 A6×30 GB/T 12871

附加说明:

本标准由中华人民共和国机械电子工业部机械标准化研究所提出。

本标准由机械电子工业部机械标准化研究所归口。

本标准由机械电子工业部机械标准化研究所负责起草。

本标准参加起草单位:北京第二机床厂、北京内燃机厂、沈阳第一机床厂、沈阳气体压缩机厂、武汉重型机床厂。